

▶ BSV

ブルーダラー サーボ送り装置

ブルーダラーBSVサーボ送り装置

事実上、いかなるご要望にもお応えします。

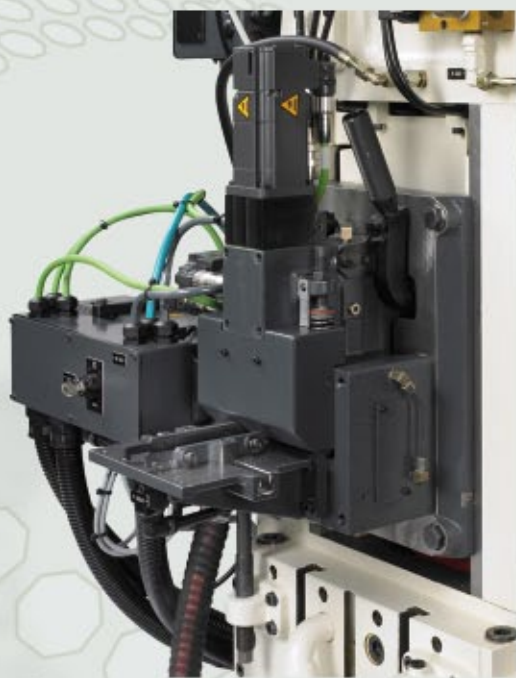
技術革新の最前線

かつてない複雑な生産工程では、金型と送り装置のより高い柔軟性が求められます。BSVサーボ送り装置は、洗練された技術にて、こうしたご要望にお応えします。自由にプログラム可能な軸によって、機械式送り装置では容易に考え付かないような新たなオプション機能全てが、ユーザに解放されました。例えば、同じプレス行程内で不規則な送りを行うことも可能です。デザインや機構は、長年の経験や広範な技術ノウハウを基礎とした一方で、BSVには近年ブルーダラーが特許を取得した機能を完備しています。この革新的ソリューションこそが、最高のフレキシビリティと信頼性、稼働性と合わせて、最高の精度を保証するのです。

フレキシビリティと効率性

この送り装置は、上下のローラーが共に作動することによって、圧力が均等に加わるよう設計されており、プレスのメインシャフトの角度に同調して動作します。プレス行程の間中、材料はクランピングバーではなく、送りローラーでクランプされるため、繊細な材料であっても傷つき

ません。送りローラーは、容易に手が届くよう設計されており、素早く簡単に交換できるため、交換時間を大幅に削減できます。パイロットリリースの始点は、ユーザーインターフェイスを用いて角度位置を入力するだけで個別に設定可能です。材料厚の設定は、ローラーリフティングシステム内の調整スピンドルで行われます。この機能もまた、モーター駆動にて提供されます。ブルーダラーのサーボ送り装置は、押しでも引きでも利用可能です。送り方向は、個別の金型設定のデータを変更するだけで修正できます。ドライブモーターを含めた送り装置全体は、単に潤滑されているだけでなく、実績のあるブルーダラー標準の中央潤滑システムで冷却されます。他にも利点はありますが、この送り装置は、ブルーダラー製品に期待された“高性能”だけでなく、メンテナンス作業の削減も達成しました。



自動材料厚調整付き
BSV170送り装置

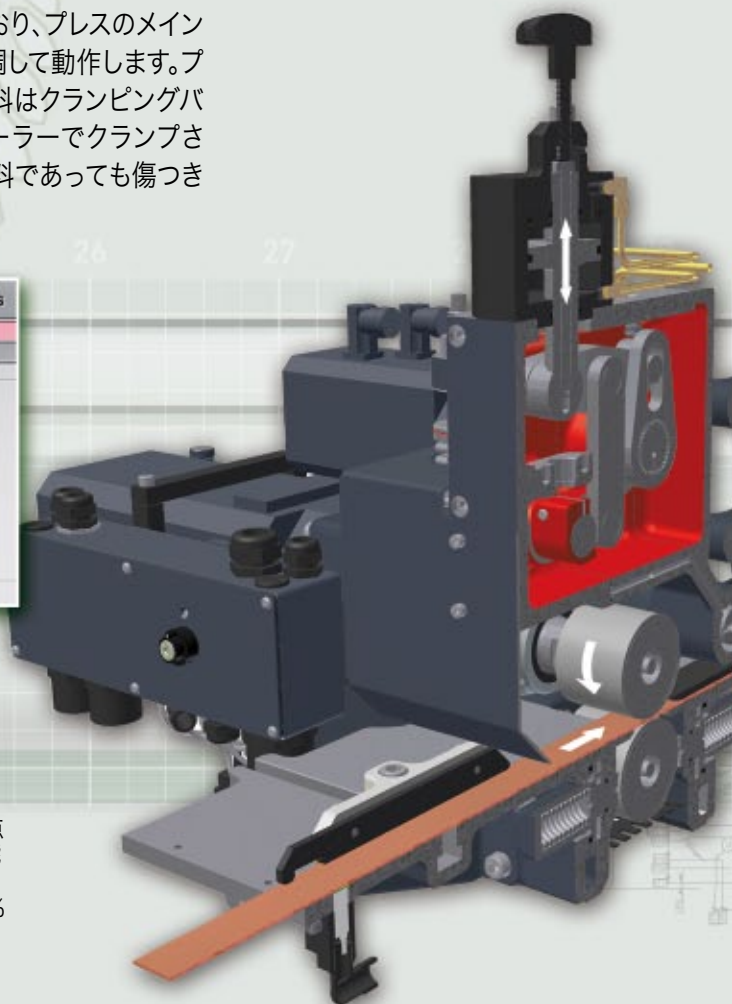


完全統合

サーボ送り装置は、既存のBコントロールに容易に統合でき、旧型プレスには、スタンドアロン型としてレトロフィットできます。高いフレキシビリティの他に、この装置は、金型データを保存することにより、段取り時間を大幅に削減できます。最も簡易な操作と最適な“見て感じる”だけの経験を保証します。

可変送り角度とプログラム可能なパイロットリリース角度

送り動作の開始位置と送り角度は、ランダムに選択することができます。パイロットリリースの開始は、要求仕様によって、送りの終点と下死点との間でプログラム可能です。標準のリフティング位相は60°で、機械的カムによって100%の繰り返し精度でコントロールされます。





スタンドアロン型送り装置の
タッチパネル操作盤

レトロフィット - 期待通りの成果

完璧な操作性

スタンドアロン型のBSVの単体の操作盤を前にすれば、旧型のブルーダラー高性能スタンピングプレスへの迅速で容易なレトロフィットもまた、そのフレキシブルな取付けオプションに納得することでしょう。何よりも、これは、プレスコントロールとの接続のための高性能ハードパッケージによるものです。

品質と生産量

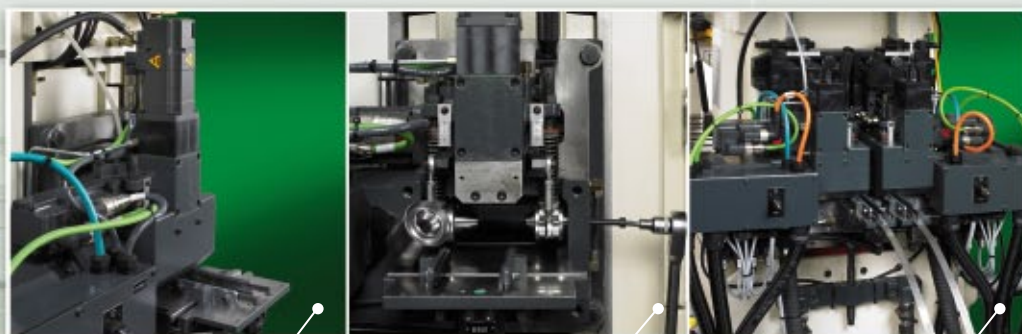
BSV送り装置は、簡易で分かりやすい操作が可能です。既の実績のあるBコントロールのいくつもの主要機能を適用しています。既存の送り装置を新しいBSVサーボ送り装置へ交換することによって、常に問題とされる量、質、フレキシビリティといった性能面で飛躍的な改善が実現できるでしょう。

BSVサーボ送り装置 - 主な利点一覧

- ▶ 可変送り角度
最適化した金型とプレス機の利用度を通して、効率性と生産性の向上を実現
- ▶ 長い送り長さ
広範囲なアプリケーションに対し、送り長さにおける機械的制限なし
- ▶ パイロットリリース始点のプログラミング
非対称なパイロットリリースも可能
- ▶ タンデム送りシステム
2列送りや幅広材に対し、BSV75 /75Tは理想的なソリューション
- ▶ 送りローラーの容易な交換作業
最大の稼働率とフレキシビリティを実現
- ▶ クランピングバーはなし
材料を傷つけないため、メッキ加工材やスタンピング加工済み材料にも最適
- ▶ 完全統合が可能
Bコントロールへの統合や既存プレスへのレトロフィットが可能
- ▶ データメモリー
高生産性のための高速で間違いの無い金型段取りが可能

レトロフィットパッケージ:

- ▶ 5.7"タッチスクリーンによる簡易操作
- ▶ 金型および材料データマネージメント
- ▶ 4つの柔軟性のある設定のできるカムコントロール (角度-角度および角度-時間の設定)
- ▶ 上死点停止コントロール
- ▶ 言語コントロール、稼働開始のための簡易メニュー画面
- ▶ 階層的統合パスワードシステム
- ▶ エラーメッセージの表示と保存
- ▶ イーサネットを介した簡易で高速な接続



BSV300内部の先端技術

モーター駆動の材料厚補正設定

材料厚の設定は、ローラーリフティングシステム内の調整スピンドルで行われます。これは、手動で調整することも可能ですが、オプションでサーボモーターを利用することもできます。その場合は、各金型データは個別に保存でき、さらに金型段取り時間を短縮することが可能です。

容易に交換可能な送りローラー

ドライブローラーは、中央に配置され、2つの円錐形の留め金でクランプされています。ネジを外すことにより、外側の留め金が後になり、ローラーを直ちに交換することができます。標準タイプから輪郭加工したローラーへ、もしくはその逆も可能で、頻繁な交換作業は、もはや時間のロスではありません。

タンデム取付け(ダブルトラック)

BSV75/75Tは、タンデム送り装置として設計されており、極めてコンパクトな構造になっています。2台の送り装置は、個々にコントロール可能で、2つの材料を個別に送ることができます。もちろん、幅広の材料を送るため、2台を同期モードで利用することも可能です。

技術データ BSV

| | BSV 75/75T | BSV 170 | BSV 300 | BSV 500 |
|-------------------|--|--|--|-------------------------------------|
| 材料幅 | 大最 mm 75/70 | 170 | 300 | 500 |
| 材料厚 | 大最 mm 2 | 2 | 5 | 8 |
| ローラー直径 | mm 55 | 55 | 80 | 120 |
| ローラー幅 | mm 40/25 | 60 | 120 | 200 |
| 送り長さ ^A | mm 0-1000 | 0-1000 | 0-1000 | 0-1000 |
| ローラー圧 | N 800 | 1600 | 4500 | 6000 |
| ストローク数 | 大最 spm 2000 | 2000 | 1200 | 900 |
| 送り動作 | 角度制御 | 角度制御 | 角度制御 | 角度制御 |
| パイロットリリース | 60° | 60° | 60° | 60° |
| パイロットリリースの始点 | フレキシブル | フレキシブル | フレキシブル | フレキシブル |
| 新型プレスでの操作 | Bコントロールへの統合 | Bコントロールへの統合 | Bコントロールへの統合 | Bコントロールへの統合 |
| 旧型プレスでの操作 | スタンドアロンタッチスクリーン | スタンドアロンタッチスクリーン | スタンドアロンタッチスクリーン | スタンドアロンタッチスクリーン |
| サイズ L x W x H | mm 510x452x444/ 484x427x444 | 664x452x444 | 903x790x616 | 1245x1130x616 |
| 重量 | kg 80 | 85 | 200 | 550 |
| 対応プレス機 | BSTA 180 BSTA 200 BSTA 280 BSTA 510 | BSTA 180 BSTA 200 BSTA 280 BSTA 510 BSTA 810 | BSTA 510 BSTA 810 BSTA 1250 BSTA 1600 | BSTA 1250 BSTA 1600 BSTA 2500 |

^A 能力線図を参照

ご希望に応じて、オプション設備やアセンブリオプションも対応可

ブルーダラーが実現する経済的なスタンピング:

送り装置の高いフレキシビリティへの要求は、ますます高まります。操作性や精度、信頼性に対しては、最適なソリューションが求められます。ブルーダラーのスタンドアロン型BSVサーボ送り装置こそが、これらへの解決策になります。

ご興味を持って頂けましたか?

どうか、私たちにご連絡頂き、専門的できめ細かなご相談を行う機会を与えて下さい。私たちは、ご希望に応じて、より詳細な情報を提供させていただきます。

特別な機能:

- ▶ 高いフレキシビリティ
- ▶ 高性能
- ▶ 卓越した精度
- ▶ 最適プロセスへの信頼性
- ▶ 簡易な操作

www.bruederer-presses.com

本社

BRUDERER AG Stanzaautomaten

CH-9320 Frasnacht

Tel. +41 71 447 75 00 · Fax +41 71 447 77 80

info@ch.bruederer-presses.com

コンピテンスセンター

BRUDERER GMBH (ドイツ)

Kieferstrasse 28 · D-44225 Dortmund

Tel. +49 231 79 20 22-0 · Fax +49 231 71 91 53

info@de.bruederer-presses.com

BRUDERER MACHINERY INC. (アメリカ)

1200 Hendricks Causeway

Ridgefield, NJ 07657, USA

Tel. +1 201 941-21 21 · Fax +1 201 886-20 10

info@bruderer.com

BRUDERER PRESSES (Far East) Pte Ltd. (シンガポール)

65 Loyang Way · Singapore 508 755

Tel. +65 65 46 81 21 · Fax +65 65 46 81 31

info@sg.bruederer-presses.com

BRUDERER MACHINERY (Suzhou) Co., Ltd. (中国)

485 Suhong Road · Suzhou Industrial Park

Suzhou, Jiangsu Province, China 215027

Tel. +86 512 62 58 82 92 · Fax +86 512 62 58 82 93

info@cn.bruederer-presses.com

BRUDERER PRESSES K.K. (日本)

〒270-1502

千葉県印旛郡栄町矢口2306-2

Tel. +81 476 80-17 88 · Fax +81 476 85-12 77

info@jp.bruederer-presses.com

営業およびサービス拠点

BRUDERER UK LTD. (イギリス)

Cradock Road, GB-Luton · Bedfordshire LU4 0JF

Tel. +44 15 82 56 03 00 · Fax +44 15 82 57 06 11

info@uk.bruederer-presses.com

BRUDERER IBERICA, S.L. (スペイン)

Pol. Ind. Magarola Sud · C/. Cerámica 5 · Nave B-1

E-08292 Esparraguera [Barcelona]

Tel. +34 93 770 84 60 · Fax +34 93 779 51 15

info@es.bruederer-presses.com

BRUDERER PRESSES INDIA PVT LTD. (インド)

2, Chandragupta Estate · Ground Floor

Andheri Link Road, Near Monginis

Andheri West, Mumbai 400 053, India

Tel. +91 22 66 95 19 45/46 · Fax +91 22 66 95 19 48

info@in.bruederer-presses.com

BRUDERER PRESSES FRANCE S.A.R.L. (フランス)

Z.I. du Petit Parc · F-78920 Ecquevilly

Tel. +33 1 34 75 00 40 · Fax +33 1 34 75 52 36

info@fr.bruederer-presses.com