

▶ **BSTA 810**

ブルーダラー高性能スタンピングプレス

30

37

# ブルーダラー高速精密自動プレス BSTA 810 100%の精度をお届けします。

## 技術革新による優位性

ブルーダラー高性能スタンピングプレスBSTA810は、卓越した精度を持つ機構と最新の電気技術、ニーズ動向をリードする技術革新を兼ね備えています。その他に類を見ない費用対効果比は、市場に新たな基準を設定します。BSTA810のドライブ機構は、従来のブルーダラー技術の核である短く剛性のある横軸偏心シャフトを残しつつ、最新の形に生まれ変わりました。コネクティングロッドと完璧なカウンターバランスによる独特なレバーシステムは、荷重圧力を内部で分散させ、卓越した長寿命と高精度を保証します。硬質スライド調整スピンドルは、プレス荷重が直接加わらない場所に位置するため、連続運転中の下死点調整を可能とします。独特なブルーダラー機構は、スライドガイドに対して全く

横力を加えないため、金型内の偏心荷重によるパンチのズレを防ぎ、各々独立して材料線高さに設置されています。その結果、安全かつ費用効果の高いスタンピング工程が実現できるのです。

## 未来志向のプロセスコントロール

大きなタッチスクリーンを持つブルーダラーのコントロールは、関連する工程情報を総括表示します。オペレーションモードを選択することによって、スクリーン上に論理的タッチキーが表示され、容易な操作が可能です。金型データの保存機能は、高速にかつ操作ミスのない金型交換作業を保証します。金型交換やその他の操作手順は、ユーザーニーズに合わせて個別に設定でき、Bコントロールへの周辺機器との接続や統合も、共通バスシステムを用いて、容易に行えます。

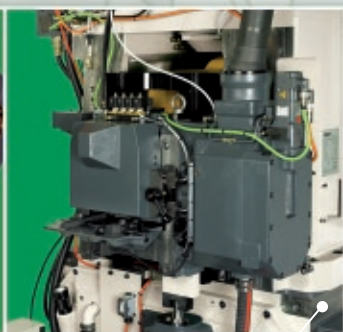
## BSTA 810

- ▶ 完璧なカウンターバランスシステムと可変長ストロークを搭載した高性能スタンピングプレス機
- ▶ プレス加圧能力 810 kN.  
回転数 100 ~1000 spm
- ▶ ボルスタープレート寸法  
BSTA 810-124 1,220 x 910 mm  
BSTA 810-145 1,430 x 910 mm
- ▶ PCベースのプレスコントロール、操作性に優れたグラフィック表示タッチスクリーン、金型データ保存メモリー機能、高安全性のための測定機能とコントロール機能の統合
- ▶ 様々なアプリケーションや最適な費用対効果比を実現する精密なメカニズムと多様性



### スライド高さ調整機能

超精密加工された硬質スライド調整スピンドルは、ブルーダラーのレバー駆動機構により、総荷重の20%しか掛かりません。この洗練された独自構造によって、たとえ最高速度で連続運転中であっても、常に下死点位置を最小の公差内に自動調節することが可能です。



### 材料送り装置(フィーダー)

ブルーダラーの機械ドライブ式ロールフィーダーは、高性能で驚くべき長寿命を併せ持つ最高品質として定評を博してきました。今般、アプリケーションに応じて、グリッパフィーダーまたはサーボフィーダーが標準オプションとして選択することができます。



### ストローク長さ調整

非常に簡単なストローク長さ調整手順によって、迅速で信頼性の高い7段階のストローク長さが利用できます。このため、非常に汎用性が高く、幅広い範囲のアプリケーションに対応可能です。送り角度のタイミングもまた、ストローク長さ調整に同期されます。



高性能スタンピングプレス機 BSTA 810.



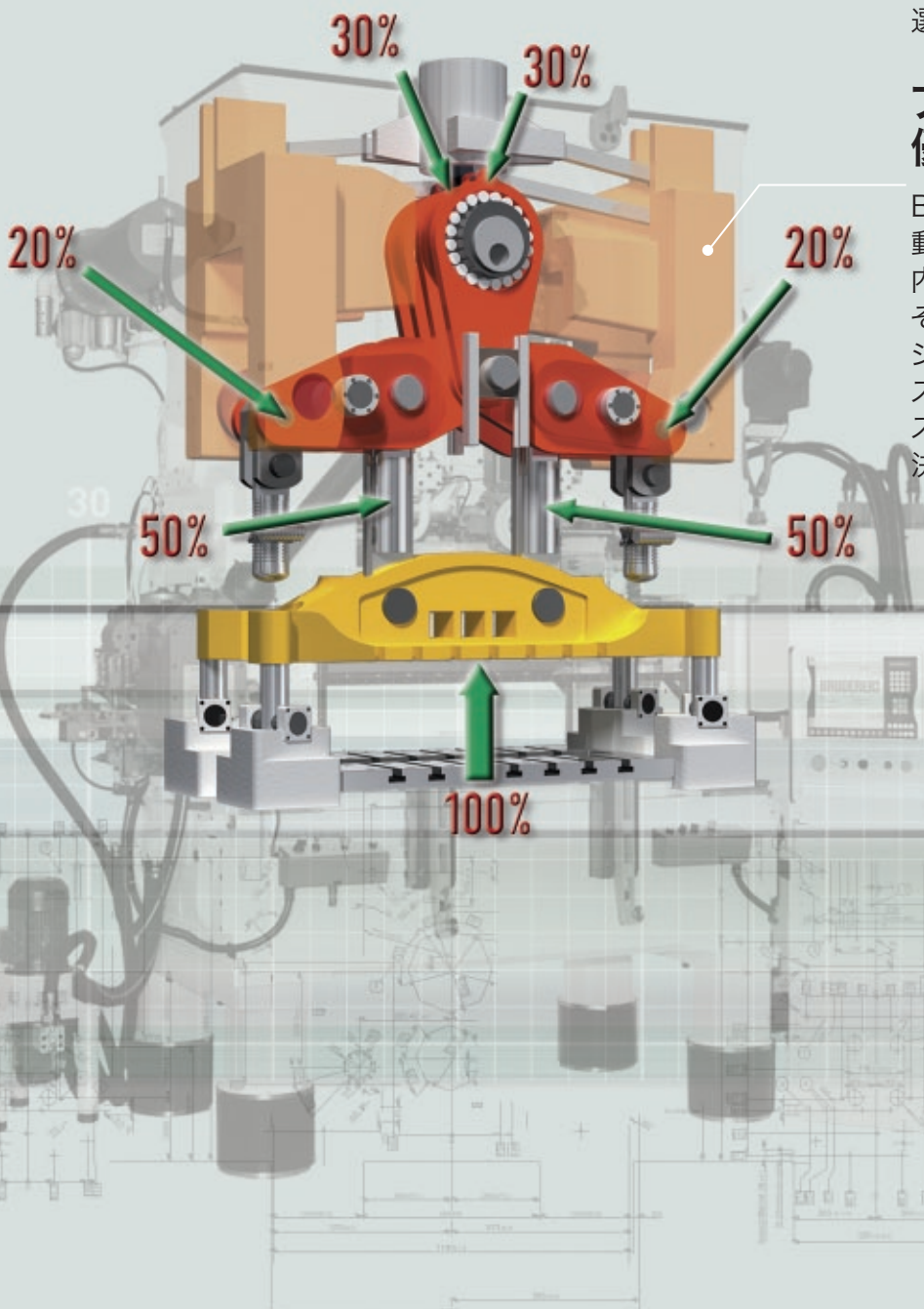
### 数多くの可能性をもつオプション機能

金型やプレス加圧モニタリングシステムのような統合プロセスコントロールから、Bコントロールに組み込まれたスライド高さ調整システムといった、幅広いオプション機能を選択できます。他に、油圧クランプや自動ストローク長さ変更システムなど、多くの追加機能も用意されており、顧客ごとのニーズに完璧にお応えします。

## 精密プロセスへの最高品質

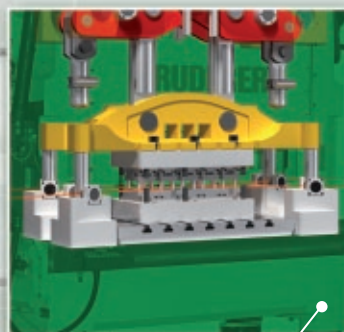
### 多様なアプリケーション分野

BSTA810は、高性能スタンピングの幅広い分野に適しています。例えば、工業部品や積層、リードフレームを始め、様々なスタンピングコネクタ業界で、成功を収めています。優れた精度や高性能だけでなく、評判の高い信頼性や長寿命こそが、総合的な経営観点から、選ばれてきた理由なのです。



## ブルーダラー機構の優位性

BSTAシリーズの独特なレバー駆動システムによって、荷重圧力は、内部で分散されます。この設計こそが、完璧なカウンターバランスシステムおよび最小のクリアランスをもつベアリング系と潤滑系システムと共に、長寿命と高精度の決定的要素なのです。



### 材料線高さに位置するスライドガイドシステム

偏心荷重による生産面でのパンチのズレを防ぐため、各スライドガイドは、材料線高さに設置されています。また、これらは、熱によるスライドの膨張に対し、その力を外に逃がす平面ベアリング構造を持ちます。これらの優位性により、驚くほどの金型の長寿命を保証します。

# 技術データBSTA 810

			BSTA 810-124	BSTA 810-145
加圧能力		kN	810	810
金型積載寸法	左右	mm	1240	1450
回転数	min. max.	spm spm	100 1000	100 1000
電圧 (EN 60204) <sup>a)</sup>		V	400	400
周波数 (EN 60204) <sup>a)</sup>		Hz	50/60	50/60
接続負荷 <sup>b)</sup>	max.	kVA	105	105
コントロール電圧		VDC	24	24
メインモーター容量		kW	37	37
圧縮空気接続 R 1/2"	min. max.	bar bar	7 10	7 10
可変長ストローク (標準)		mm mm	16 19 26 35 43 51 58 63	16 19 26 35 43 51 58 63
可変長ストローク (オプション)		mm mm	19 26 36 47 57 66 73 82	19 26 36 47 57 66 73 82
固定長ストローク <sup>a)</sup>	max.	mm	82	82
スライド調整量		mm	76	76
ダイハイト <sup>a)</sup> (ストローク長さによる)	min. max.	mm mm	240,5 340	240,5 340
ボルスター寸法	左右 前後 高さ <sup>c)</sup>	mm mm mm	1220 910 1245	1430 910 1295
スライド寸法	左右 前後	mm mm	1060 510	1270 510
材料線高さ <sup>a)</sup>	min. max.	mm mm	70 160	70 160
材料幅	max.	mm	380	380
ベッドオープニング	左右 前後	mm mm	1190 320	1400 250
機械寸法:				
プレス (BBV標準装備)	左右	mm	2875	2980
- マニュアルストローク調整付	前後 高さ 重量	mm mm kg	1648 3560 ca. 18000	1648 3610 ca. 18950
- 自動ストローク調整付	前後 高さ 重量	mm mm kg	1717 3671 ca. 18000	1717 3721 ca. 18950
材料送り装置	標準 オプション	BBV 260 BSV 170 BSV 300		

<sup>a)</sup> ご要望に応じてオプション対応可 <sup>b)</sup> 周辺機器用標準ソケット含む <sup>c)</sup> 床面からの値

## ブルーダラーが実現する経済的なスタンピング:

ブルーダラーBSTAシリーズは、180kNから2,500kNまでの加圧能力を持つ最新鋭の高性能スタンピングプレスを提供しています。

## ご興味を持って頂けましたか?

どうか、私たちにご連絡頂き、専門的できめ細かなご相談を行う機会を与えて下さい。私たちは、ご要望に応じて、より詳細な情報を提供させていただきます。

## 特別な機能:

- ▶ 究極の高精度
- ▶ 高性能
- ▶ 高信頼性
- ▶ 長寿命
- ▶ 世界共通のアプリケーション

[www.bruderer-presses.com](http://www.bruderer-presses.com)

## 本社

**BRUDERER AG Stanzautomaten**

CH-9320 Frasnacht

Tel. +41 71 447 75 00 · Fax +41 71 447 77 80

[info@ch.bruderer-presses.com](mailto:info@ch.bruderer-presses.com)

## コンピテンスセンター

**BRUDERER GMBH (ドイツ)**

Kieferstrasse 28 · D-44225 Dortmund

Tel. +49 231 79 20 22-0 · Fax +49 231 71 91 53

[info@de.bruderer-presses.com](mailto:info@de.bruderer-presses.com)

**BRUDERER MACHINERY INC. (アメリカ)**

1200 Hendricks Causeway

Ridgefield, NJ 07657, USA

Tel. +1 201 941-21 21 · Fax+1 201 886-20 10

[info@bruderer.com](mailto:info@bruderer.com)

**BRUDERER PRESSES (Far East) Pte Ltd. (シンガポール)**

65 Loyang Way · Singapore 508 755

Tel. +65 65 46 81 21 · Fax +65 65 46 81 31

[info@sg.bruderer-presses.com](mailto:info@sg.bruderer-presses.com)

**BRUDERER MACHINERY (Suzhou) Co., Ltd. (中国)**

485 Suhong Road · Suzhou Industrial Park

Suzhou, Jiangsu Province, China 215027

Tel. +86 512 62 58 82 92 · Fax +86 512 62 58 82 93

[info@cn.bruderer-presses.com](mailto:info@cn.bruderer-presses.com)

**BRUDERER PRESSES K.K. (日本)**

〒270-1502

千葉県印旛郡栄町矢口2306-2

Tel. +81 476 80-17 88 · Fax +81 476 85-12 77

[info@jp.bruderer-presses.com](mailto:info@jp.bruderer-presses.com)

## 営業およびサービス拠点

**BRUDERER UK LTD. (イギリス)**

Cradock Road, GB-Luton · Bedfordshire LU4 0JF

Tel. +44 15 82 56 03 00 · Fax +44 15 82 57 06 11

[info@uk.bruderer-presses.com](mailto:info@uk.bruderer-presses.com)

**BRUDERER IBERICA, S.L. (スペイン)**

Pol. Ind. Magarola Sud · C/. Cerámica 5 · Nave B-1

E-08292 Esparraguera (Barcelona)

Tel. +34 93 770 84 60 · Fax +34 93 779 51 15

[info@es.bruderer-presses.com](mailto:info@es.bruderer-presses.com)

**BRUDERER PRESSES INDIA PVT LTD. (インド)**

2, Chandragupta Estate · Ground Floor

Andheri Link Road, Near Monginis

Andheri West, Mumbai 400 053, India

Tel. +91 22 66 95 19 45/46 · Fax +91 22 66 95 19 48

[info@in.bruderer-presses.com](mailto:info@in.bruderer-presses.com)

**BRUDERER NEDERLAND (オランダ)**

Postbus 449 · NL-2980 AK Ridderkerk

Tel. +31 180 41 19 77 · Fax +31 180 41 79 31

[info@nl.bruderer-presses.com](mailto:info@nl.bruderer-presses.com)

**BRUDERER PRESSES FRANCE S.A.R.L. (フランス)**

Z.I. du Petit Parc · F-78920 Ecquevilly

Tel. +33 1 34 75 00 40 · Fax +33 1 34 75 52 36

[info@fr.bruderer-presses.com](mailto:info@fr.bruderer-presses.com)